



## Колонны

Дорический ордер

Тосканский ордер

Ионический ордер

Коринфский ордер

Композитный ордер

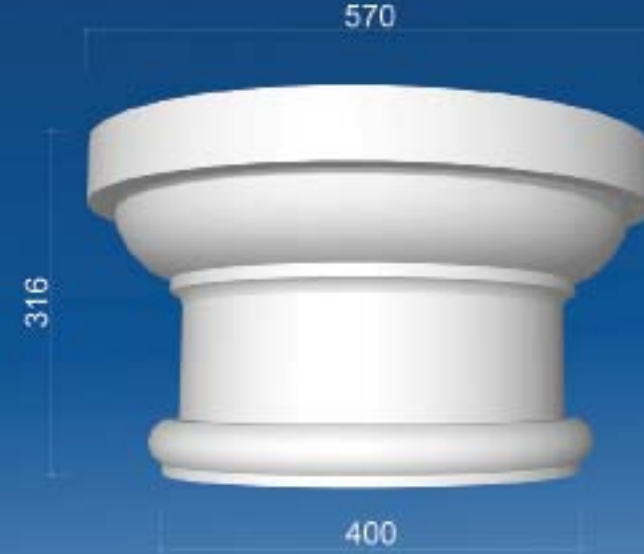


КН-2830-570-П-600

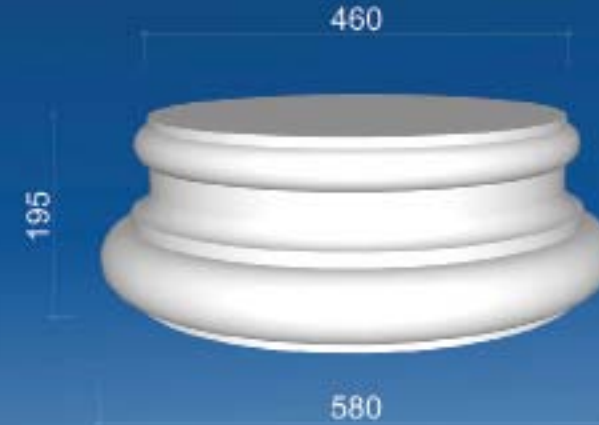


226

Капитель КН-2830-570-П-600



База КН-2830-570-П-600



227

Ствол КН-2830-570-П-600



Тумба КН-2830-570-П-600





КН-3592-600-П700



228

Капитель КН-3592-600-П700



База КН-3592-600-П700



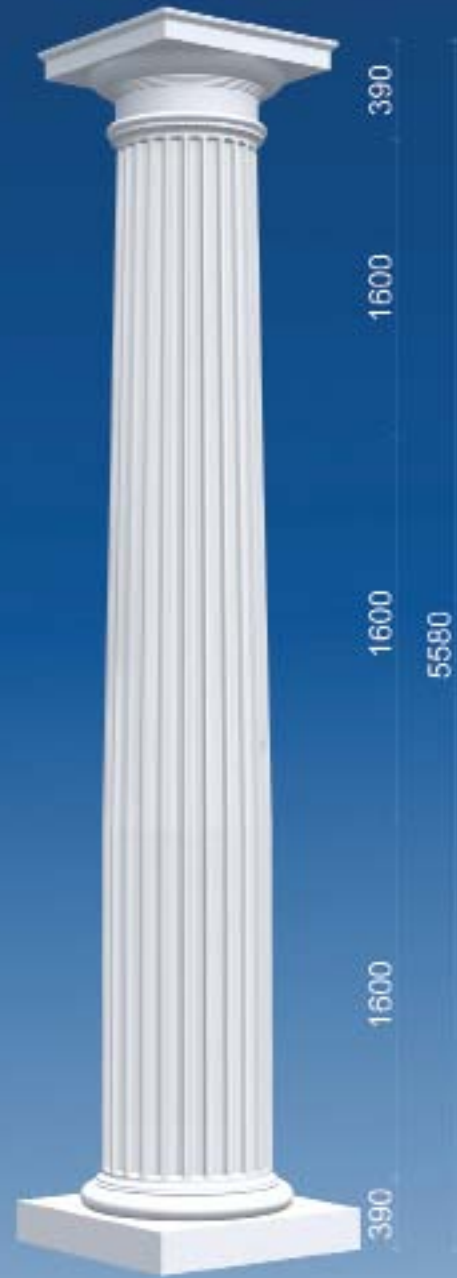
229

Ствол КН-3592-600-П700





КН-5580-1005-П1120



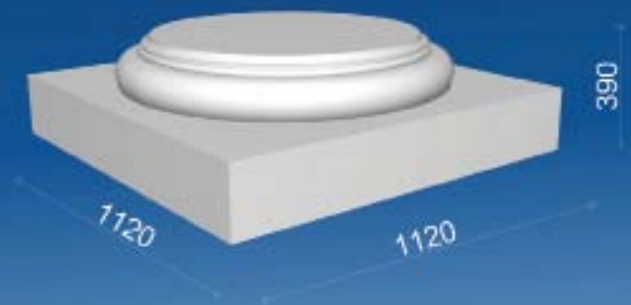
230

Капитель КН-5580-1005-П1120

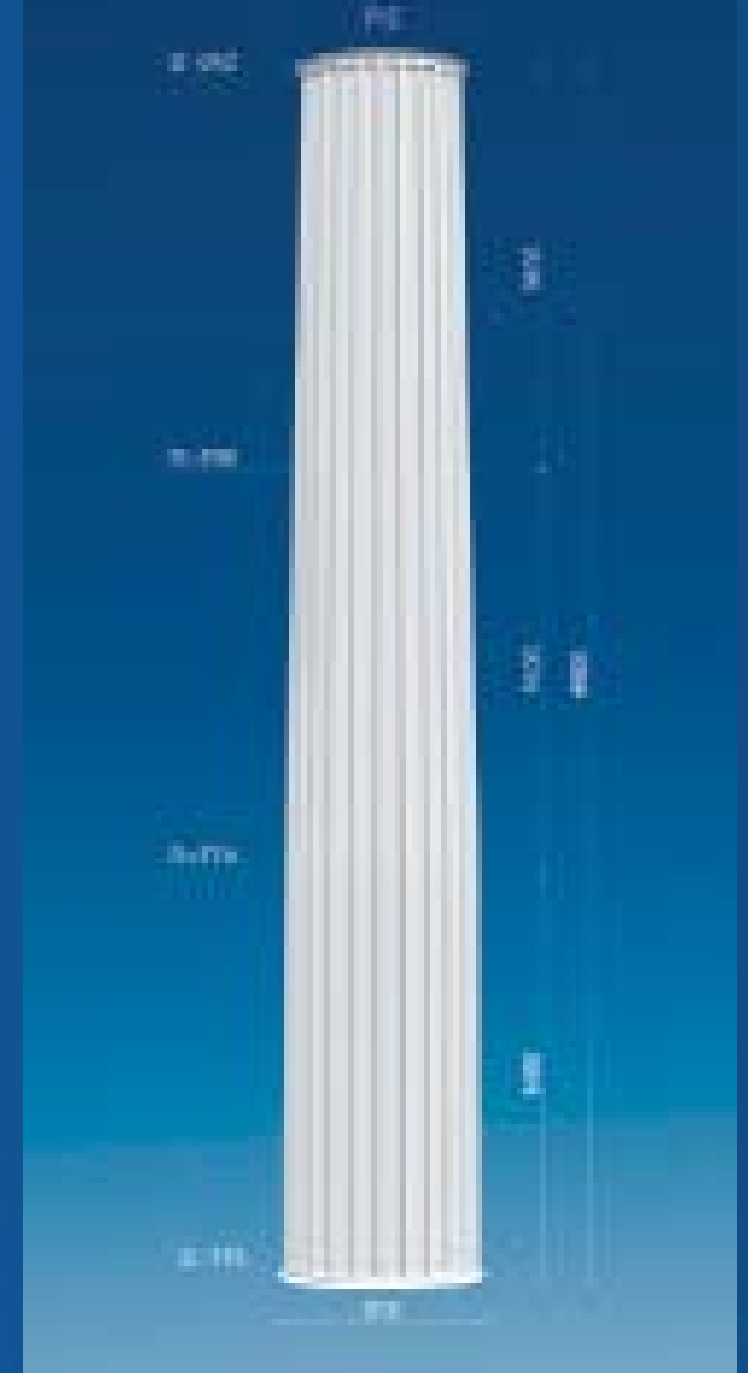


231

База КН-5580-1005-П1120



Ствол КН-5580-1005-П1120



ppart.ru



КН-2325-500-П480



232

Капитель КН-2325-500-П480

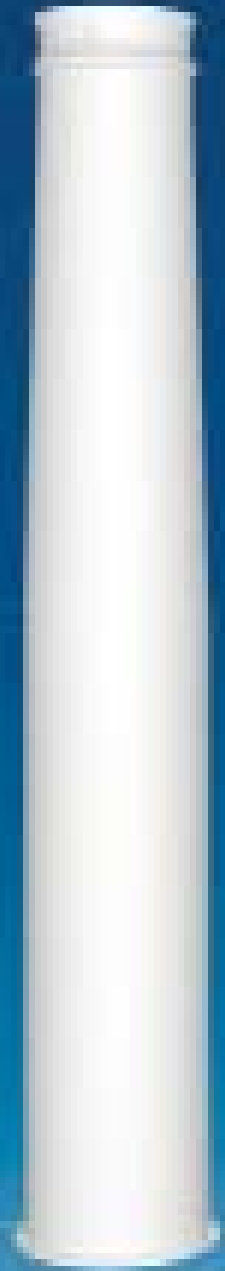


База КН-2325-500-П480



233

Ствол КН-2325-500-П480



ppart.ru



КН-2850-512-П420

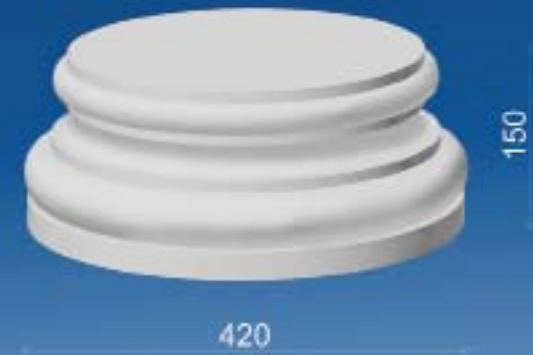


234

Капитель КН-2850-512-П420

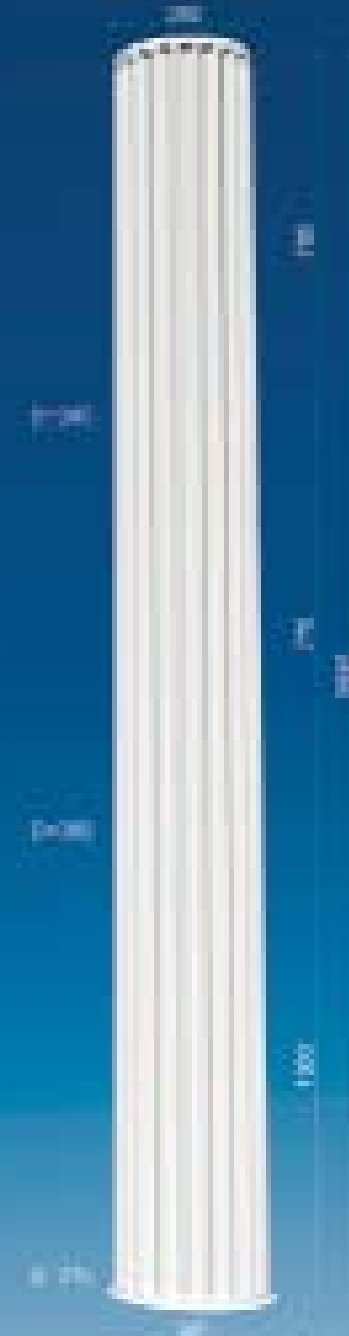


База КН-2850-512-П420



235

Ствол КН-2850-512-П420



ppart.ru





КН-3105-725-П700



236

Капитель КН-3105-725-П700



База КН-3105-725-П700



237

Ствол КН-3105-725-П700



КН-4190-820-П520



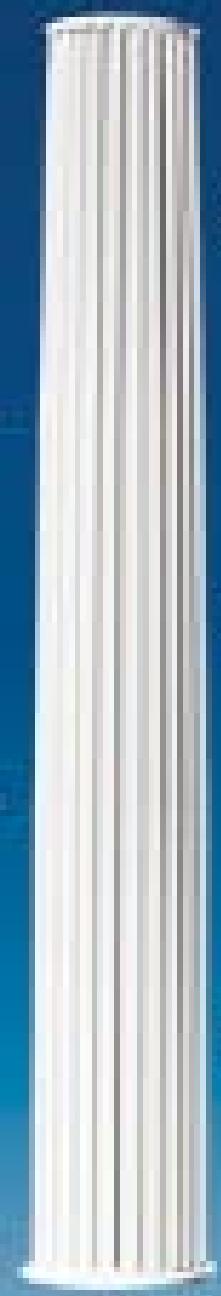
238

Ствол КН-4190-820-П520



239

Ствол КН-4190-820-П520



ppart.ru







КН-4486-490-П466

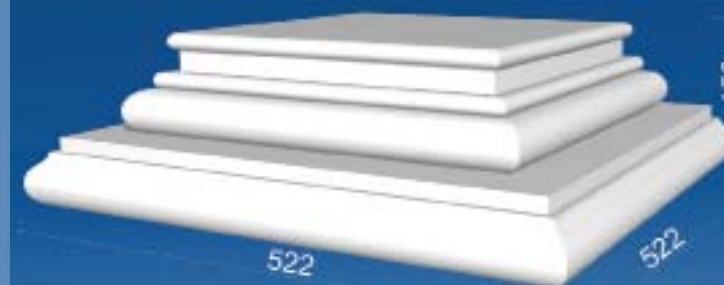


240

Капитель КН-4486-490-П466



База КН-4486-490-П466

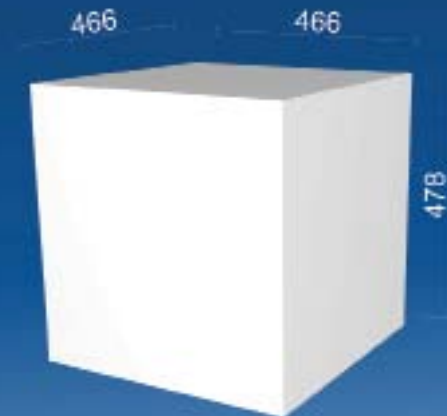


241

Фуст КН-4486-490-П466

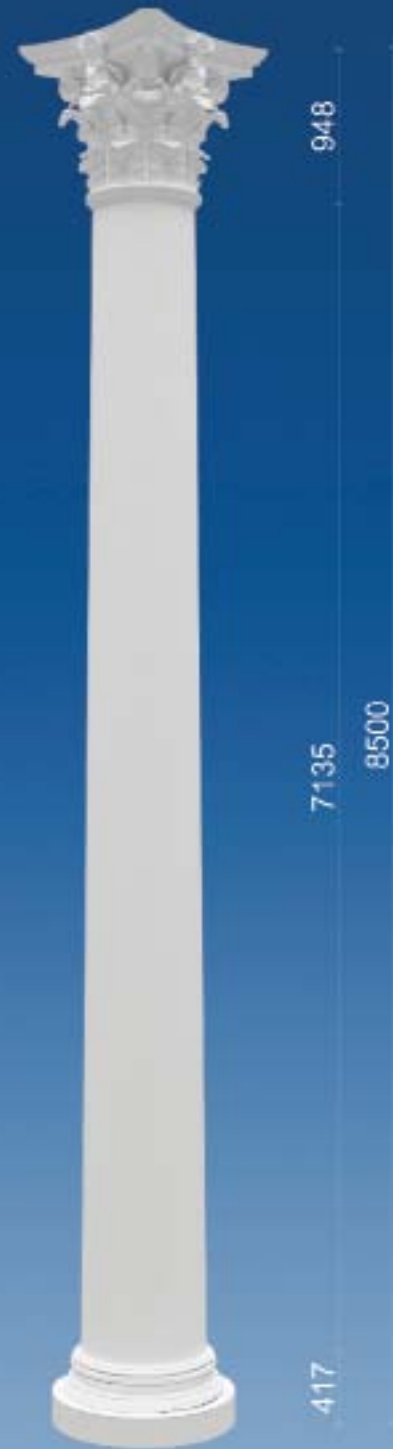


Тумба КН-4486-490-П466





КН-8500-1163-П1140



242

Капитель КН-8500-1163-П1140



База КН-8500-1163-П1140



243

Ствол КН-8500-1163-П1140





КН-2400-320-П400



244

Капитель КН-2400-320-П400

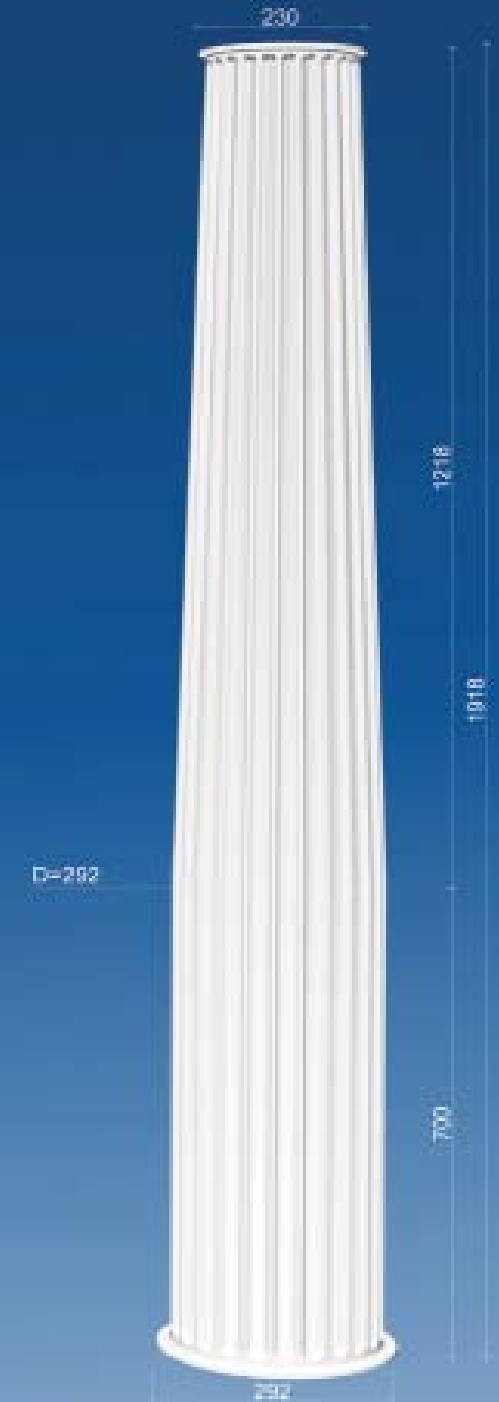


База КН-2400-320-П400



245

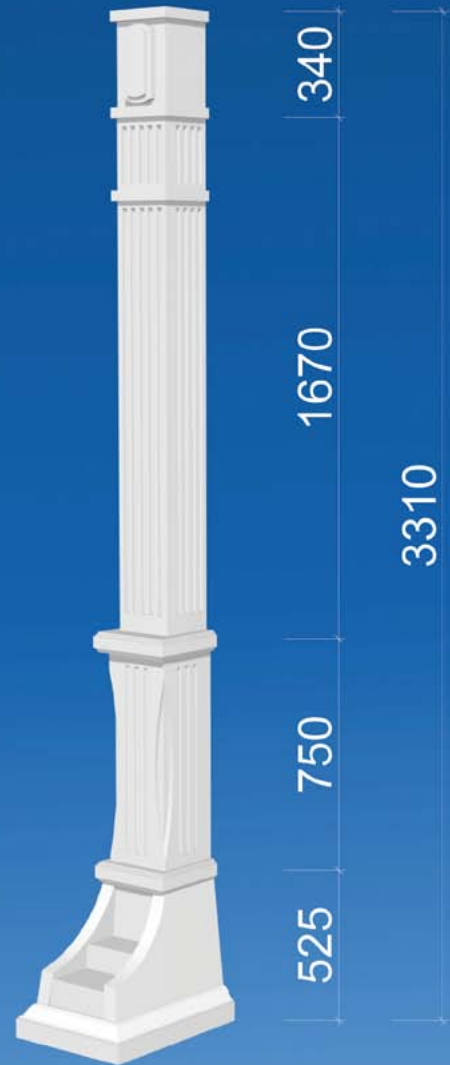
Ствол КН-2400-320-П400



ppart.ru



АС-3310-590-445



246

АС-3310-590-445



Ствол АС-3310-590-445



247

АС-3310-590-445

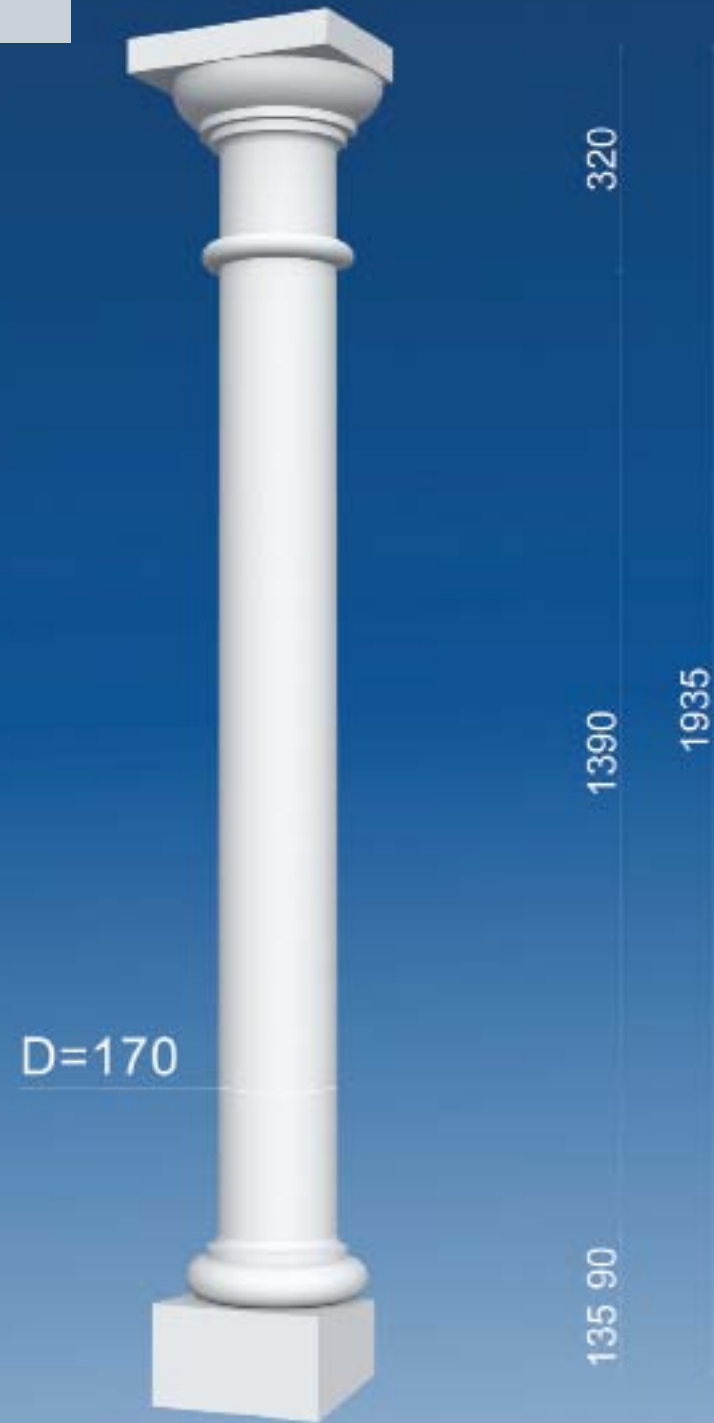


Основание АС-3310-590-445





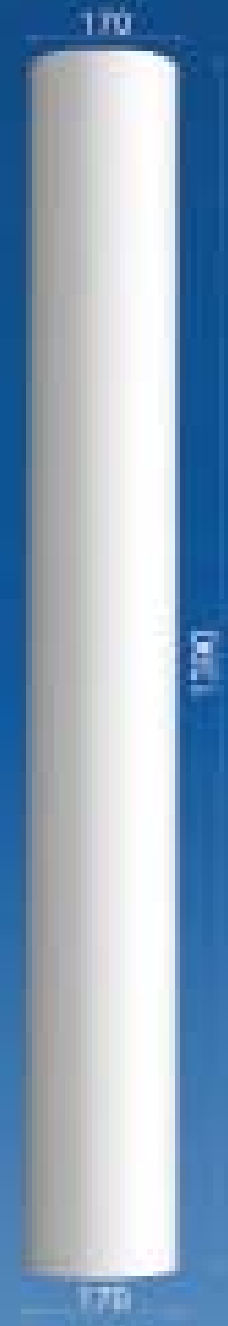
ПЛ-1935-320-П200



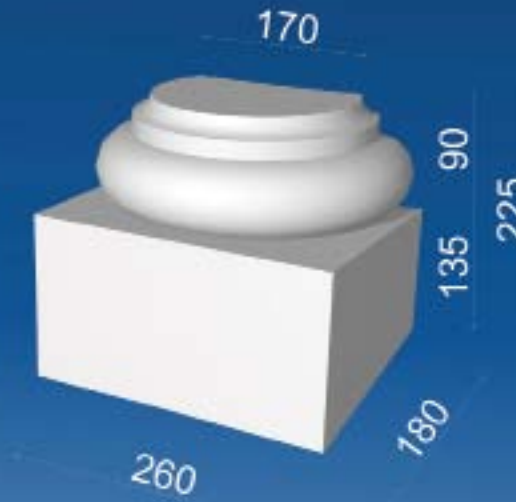
Капитель ПЛ-1935-320-П200



Ствол ПЛ-1935-320-П200



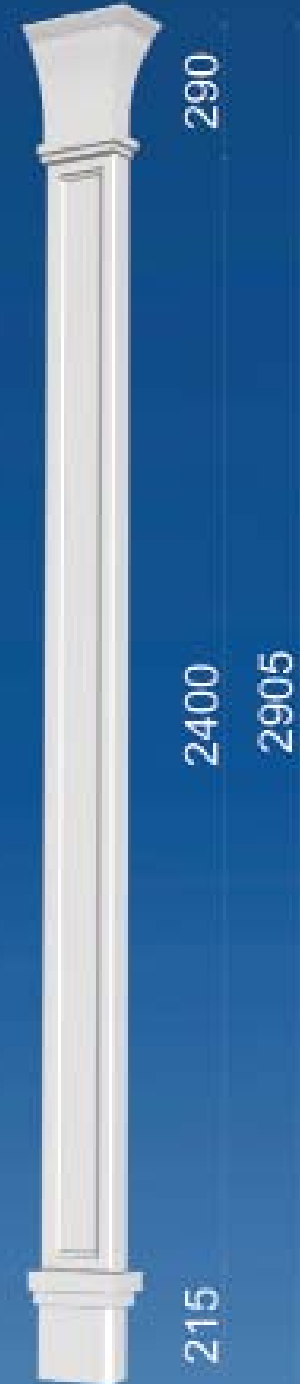
База ПЛ-1935-320-П200







ПЛ-2905-350-П180



250

Капитель 1 ПЛ-2905-350-П180



База ПЛ-2905-350-П180

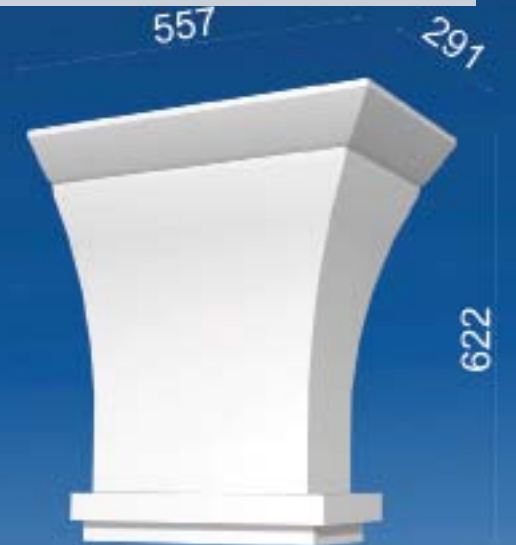


251

Ствол ПЛ-2905-350-П180



Капитель 2 ПЛ-2905-350-П180



ppart.ru





ПЛ-4262-990-П890



410

3852

4262

72

252

Капитель ПЛ-4262-990-П890



990

460

410

253

Ствол ПЛ-4262-990-П890



1300

1290

1280

1270

ppart.ru



ПЛ-3290-312-П307



254

Капитель ПЛ-3290-312-П307



База ПЛ-3290-312-П307



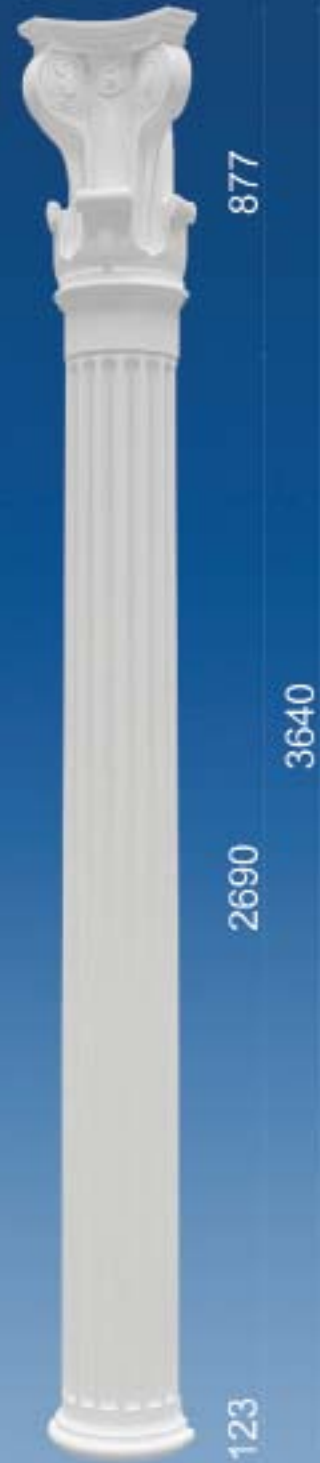
255

Ствол ПЛ-3290-312-П307





ПЛ-3640-462-П400



256

Капитель ПЛ-3640-462-П400

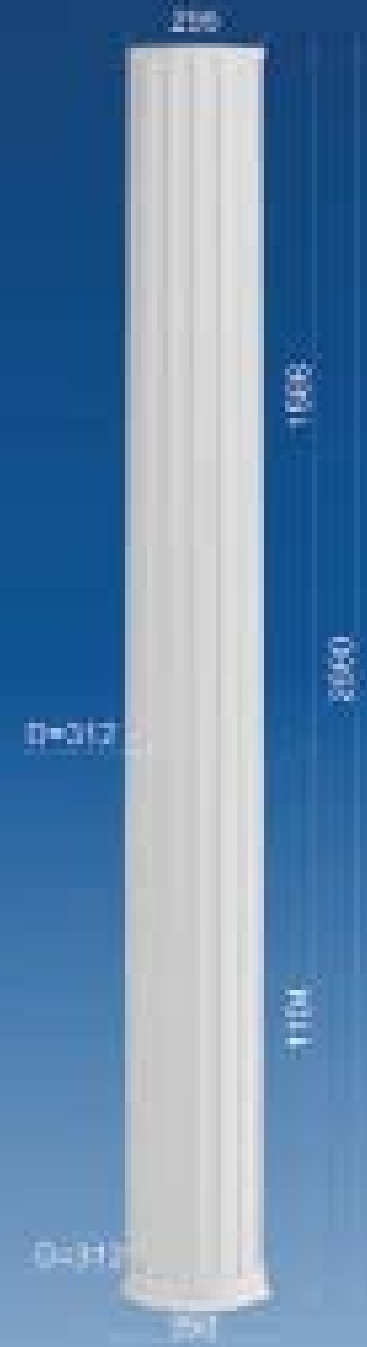


База ПЛ-3640-462-П400



257

Ствол ПЛ-3640-462-П400





ПЛ-3743-778-621

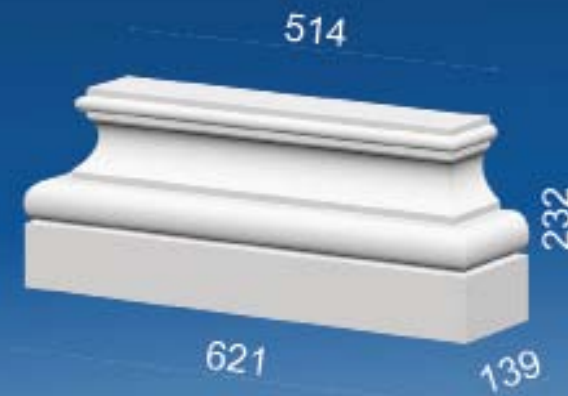


258

Капитель ПЛ-3743-778-621



База ПЛ-3743-778-621



259

Ствол ПЛ-3743-778-621





ПЛ-6542-787-П750

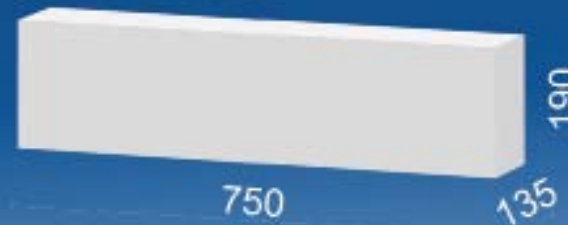


260

Капитель ПЛ-6542-787-П750

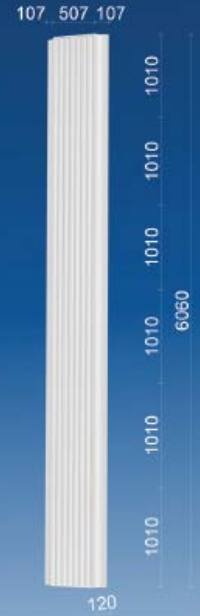


База ПЛ-6542-787-П750



261

Ствол ПЛ-6542-787-П750



Кисть ПЛ-6542-787-П750

